

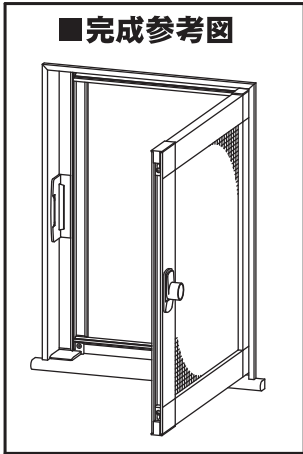
OK内開きアミド 取付け説明書

株式会社 川口技研

営業本部 ●埼玉県川口市上青木1-14-41 〒333-0844
 電話048(255)5411 FAX 048(255)8228
 ホームページ <http://www.kawaguchigiken.co.jp>

(11.02) T1-0004-03

■完成参考図



◎この度はOK内開きアミドをお求めいただきまして、誠にありがとうございます。
 取付ける前に、この取付け説明書をよくお読みのうえ、正しくお使い下さい。(本書は要保管です)

■サイズ表

サイズ	品番	色	取付け可能高さH	取付け可能幅W
L	US-146	シルバー	1410mmまで	660mmまで
	UB-146	ブロンズ		
M	US-096	シルバー	970mmまで	660mmまで
	UB-096	ブロンズ		
S	US-056	シルバー	520mmまで	660mmまで
	UB-056	ブロンズ		

■使用工具



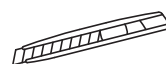
メジャー



プラスドライバー



ハサミ



カッター



大きめのクリップなど
(あると便利です!)

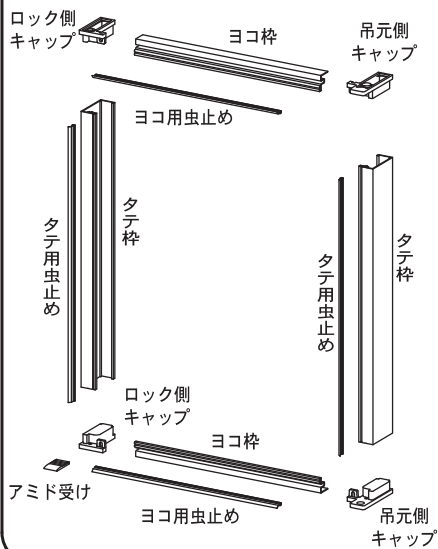


ヤスリ
(きれいに仕上げるために!)

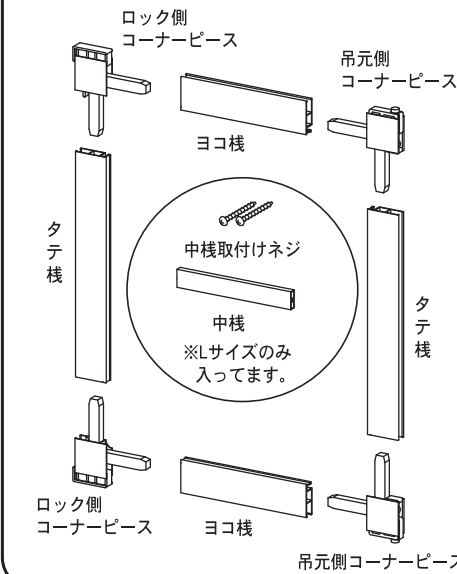
■部品一覧 下記の通り部材がそろっているかご確認下さい。

ご注意! 網は入っておりませんので、市販品を別途お求め下さい。

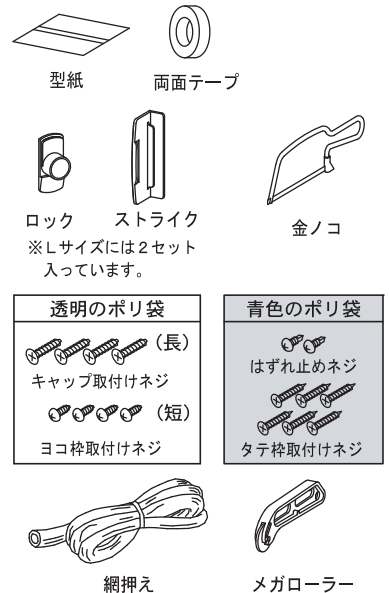
■取付け枠



■アミド本体



■その他の部品

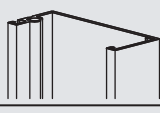



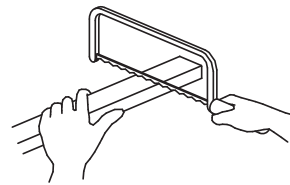
取付け枠の組立と取付け

1 アミドを取付けるところの寸法、『幅W』と『高さH』を測ります。

窓枠全体にアミドを取付ける場合	窓の開閉部分にだけアミドを取付ける場合
	<p>タテ枠を立てる場所によって、『幅W』が変わります。 下図をよくご覧の上、『幅W』をお決め下さい。</p>
	<p>この枠材が、取付きます。</p>
	<p>サッシ枠を利用して取付ける場合は、サッシ枠の平面部が18mm以上あることを確認して下さい。</p>

2 測った寸法から切断寸法を計算して、切断します。 ⚠️金ノコやアルミ材の切り口等でケガをしないようご注意ください。

部品・断面	切断寸法の計算	切断寸法
タテ枠 2本 	高さH ()-10mm <small>上下キャップの分を引く</small>	mm
ヨコ枠 2本 	幅W ()-37mm <small>左右のタテ枠の分を引く</small>	mm

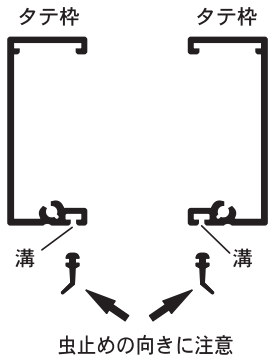


アルミ部材は金ノコで切断します。
切断寸法に切ります。
部材は直角に切断します。

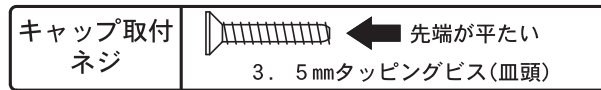


寸法はメジャー等で正確に測り、付属の型紙で切断線を裏と表に書きます。
次に、金ノコで直角に切り、凹凸はヤスリ等で平らにして下さい。

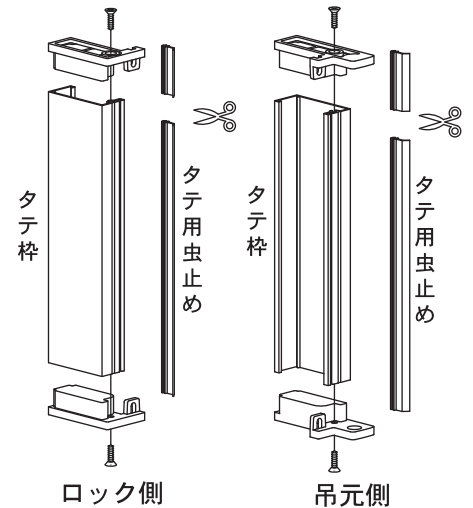
3 タテ枠を組立てます。 (ここでは、組立てだけを行います。)



- タテ用虫止めをタテ枠の端からスライドして差込みます。
※虫止めの向きは左図を参考して下さい。
タテ枠の長さより長い分は切りすてます。
- タテ枠にキャップをはめ込みます。ロック側はロック側、吊元側は吊元側、同じタテ枠に同じ側のキャップをはめ込みます。
- キャップ取付けネジでネジ止めして下さい。
(使用するネジは透明なポリ袋の長い方のネジです。)

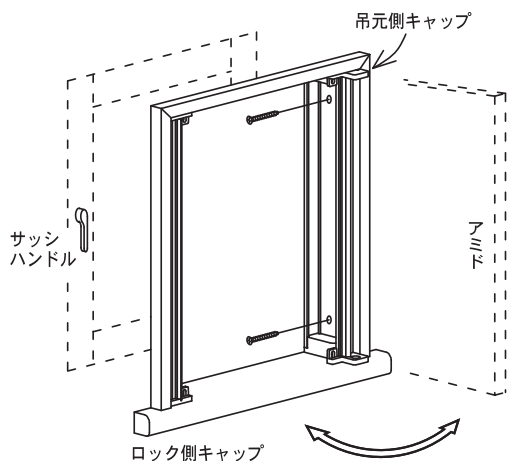


ネジが硬くて入らない時は、ネジに少量の油等を付けてみて下さい。
(他の材料に付かないよう注意して下さい。)



4 タテ枠を取付けます。

吊元を左右どちらにするか、を決めます
(吊元が右の例)



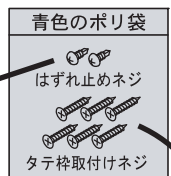
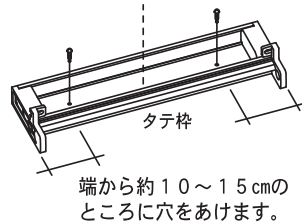
※左吊元にするには、吊元側のタテ枠を左に取付けて下さい。

木枠に取付ける場合は、ネジ止めします

まず、「はずれ止めネジ」を使用して、タテ枠にネジ止めするための穴をあけます。

「はずれ止めネジ」はドリルネジになっていますので、アルミに当て強く右にねじ込むと、アルミに穴をあけることができます。
※「はずれ止めネジ」は 13 で再び使用します。

(※Lサイズは真ん中もあけてください。)



穴をあけたら、「タテ枠取付けネジ」でタテ枠を木枠に取付けます。

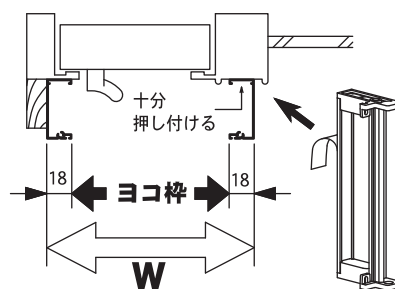


- 片側2本(Lサイズは3本)ずつネジ止めして下さい。
- キリモミしてからネジをしめると楽に入ります。

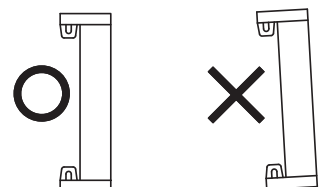
サッシ枠に取付ける場合は、両面テープで貼付けます。

タテ枠の間(右の図の ← →)に、後でヨコ枠を取付けます。
実際にヨコ枠が入るかどうか、一度当てて、確認して下さい。

貼り付ける所の汚れをしっかり取り、乾いてから貼り付けて下さい。
しっかり貼り付くように、十分押し付けて下さい。



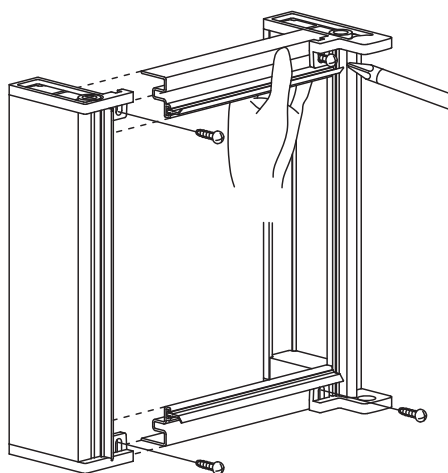
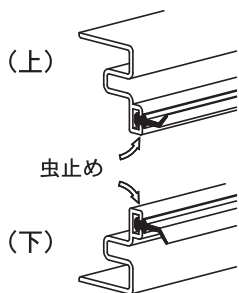
両面テープは、タテ枠に、上から下まで通して貼って下さい。
また、貼る時はタテ枠が傾くことなく、真っ直ぐに貼付けて下さい。



裏面へ続く

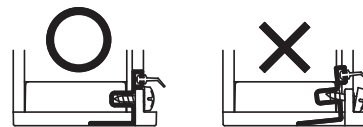
5 ヨコ枠を取付けます。

- (1) ヨコ枠に虫止め(ヨコ枠用)を差込みます。下図の通りの向きに差込んで下さい。はみ出た虫止めは切りずてます。



- (2) ヨコ枠をタテ枠の間に差込み、タテ枠キャップと図の様にネジ止めします。4ヶ所、しっかりとネジ止めて下さい。

ヨコ枠が傾かないよう、また、ネジが曲がってネジ用の溝に入っていないか、注意して下さい。



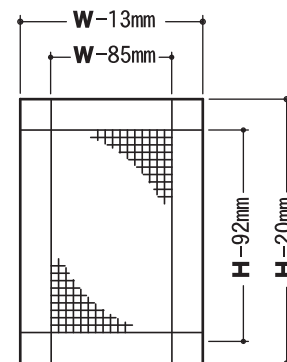
これで枠の取付けは終了です

アミドの組立と取付け

6 部材を切断します。

- 1 で測った寸法、『幅W』と『高さH』から切断寸法を計算して切断します。

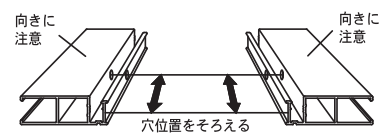
部品・断面	切断寸法の計算	切断寸法
タテ枠 2本	高さH () - 92mm	※1 mm
ヨコ枠 2本 (タテ枠と同じ形)	幅W () - 85mm	mm
中枠 (Lサイズのみ) 1本	幅W () - 83mm	mm



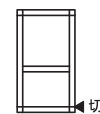
アミドの完成寸法

※1 Lサイズの場合

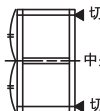
Lサイズのタテ枠は中枠取付け用の穴の位置をそろえるように切断して下さい。



中枠取付け用の穴はタテ枠中央にあいています。

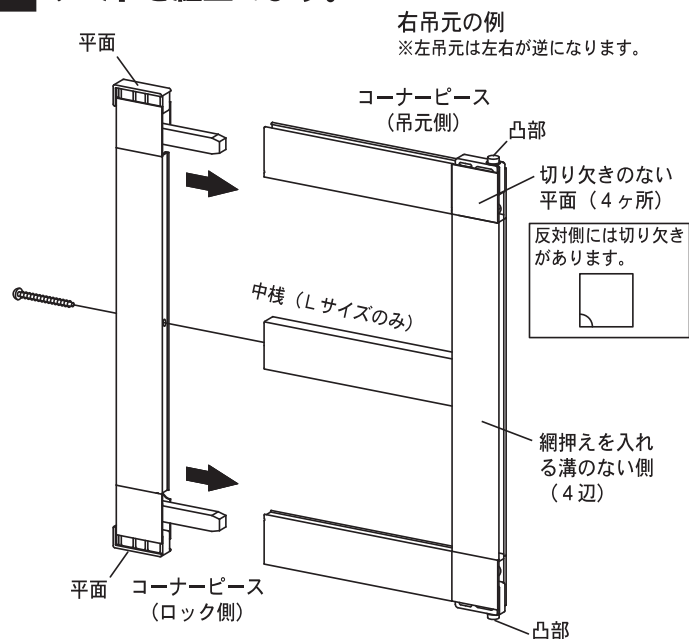


切断した方を下に組立てると、中枠は中央より下になります。



中枠を中央にしたい場合は、穴が中央になるように上下を切断して下さい。

7 アミドを組立てます。



- 組立てる前に、部品を図と同じ向きに配置して下さい。
- コーナーピースの形や向きに注意して下さい。
※Lサイズの中枠は、タテ枠の取付け穴のところに置いて、位置を確認して下さい。次にコーナーピースを強くさし込んでアミド本体を組立てます。

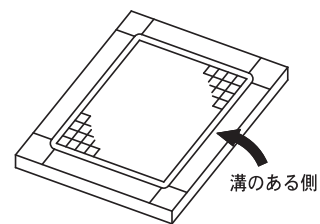
網を張る前に、6の『完成寸法』通り出来上がっているか確認して下さい。

8 網を張ります。

網は市販品を別途お求め下さい

- 組立てたアミドを逆に返して、溝のある側を上に向けます。網押えを使って、網を張っていきます。

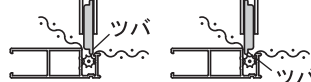
※Lサイズの時に使用する中枠には網を張りません。



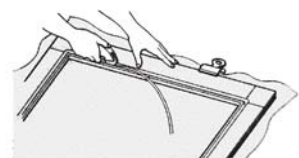
網を張る前に ⚠

ローラーのツバは①の向きで張ると網をピンと張ることができますが、網を切る恐れがあります。薄い網をご使用の場合は②の向きで張ってください。

- ① ローラー ② ローラー



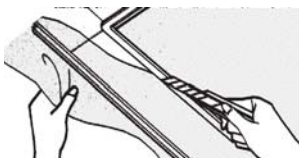
- (1) 最初の2辺はローラーで網目と枠が平行になるように押込んで下さい。



- (2) 残りの2辺にゴムを押込む際は、網を少し枠外側に引張り加減にして下さい。

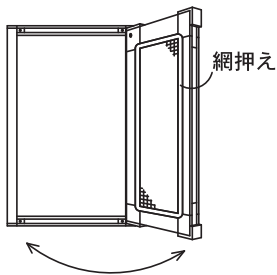


- (3) 網を張り終わったら、カッターナイフで余分な網を切り取ります。

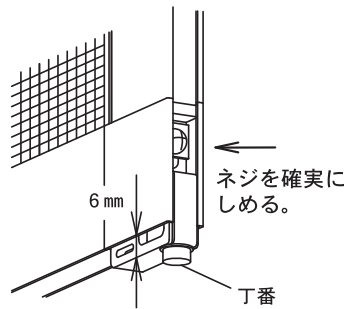


9 アミドを吊込みます。

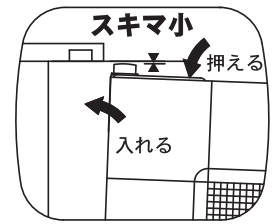
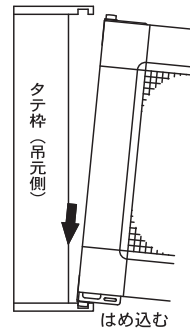
アミドを吊込む方向は、閉めた時に網押えが外向き（窓側）になります。



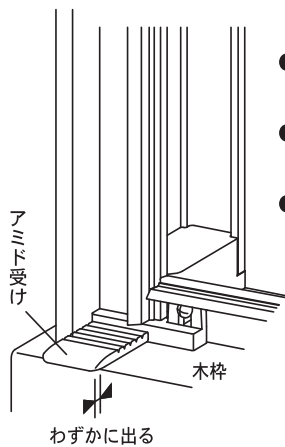
- (1) 矢印のネジをゆるめて、吊元側のコーナーピース（下）の丁番を6mm出します。次に、ネジをしっかりと締めて固定して下さい。



- (2) 下の丁番をくぼみにはめ込んだ後、上の丁番を指で押えて引っ込ませながら上のくぼみにはめ込みます。この時、なるべくスキマがなく吊り込める状態が最適です。入らない、また、スキマが大きい、などの場合には、(1)で出した6mmの出幅を上下に調整してなるべくスキマをなくして下さい。



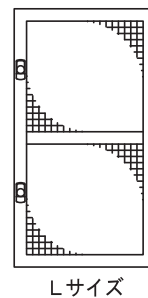
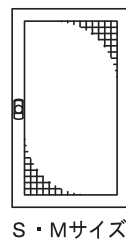
10 「アミド受け」を取付けます。



- アミドが木枠に当たるのを防ぐ為に、図の位置にアミド受けを取付けます。
- 木枠からわずかにみ出るくらいに貼付けて下さい。
- 長すぎる場合は、下図のように切詰めて下さい。

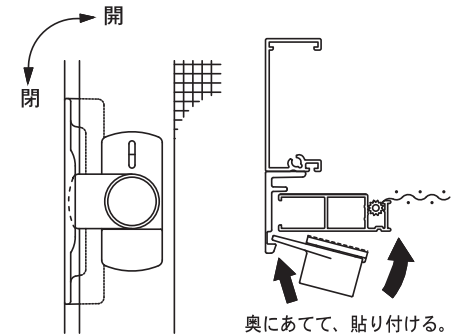
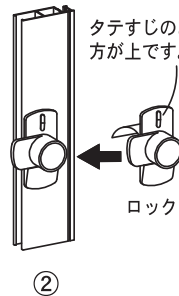
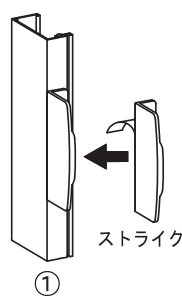


11 ロックを取付けます。

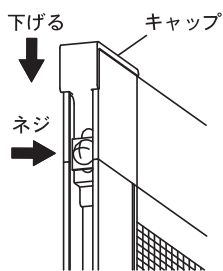


ストライクとロックを付属の両面テープで貼付けます。

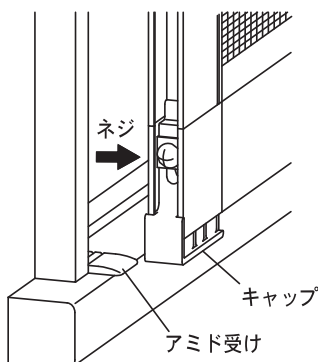
- ①最初にストライクをタテ枠に貼付けます。
- ②次に、ストライクに合わせてロックをアミドのタテ枠に貼付けます。「閉」の状態を取付けて下さい。



12 ロック側のキャップを調整します。



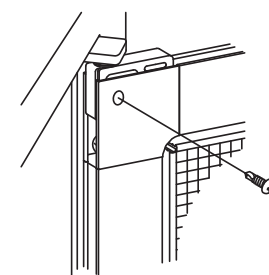
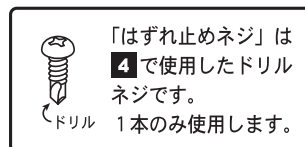
- (1) 上のロック側コーナーピースのネジを、いったんゆるめて、キャップを下げます。再びネジでキャップを固定して下さい。



- (2) 下のロック側コーナーピースのネジをいったんゆるめ、キャップを「アミド受け」にわずかにこする程度まで下げます。再びネジで固定して下さい。（アミドが自重で傾いてくるのを防ぎます。）

13 はずれ止めネジを取付ける。

アミドを開け、「はずれ止めネジ」を内側の上のコーナーピースの穴にネジ込みます。



中のプラスチック部品には穴がないため、「はずれ止めネジ」を強くねじ込んで穴をあけ固定ください。

ネジが斜めに入っていくないように注意してください。

これで完成です